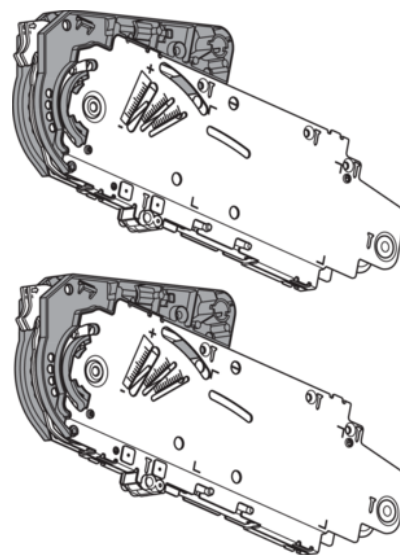


Blum 20S2D00.05 / AVENTOS HS výkyvný výklop, Zdvihací mechanismus, pro SERVO-DRIVE, typ D, pozink, sada 2 ks

Artiklové číslo 78831/0235	Tloušťka 0 mm	Délka 0 mm	Šířka 0 mm
--------------------------------------	-------------------------	----------------------	----------------------

- > AVENTOS HS, výkyvný výklop, zdvihací mechanismus
- > typ D
- > min. světlá hloubka korpusu: 276 mm
- > připevnění na korpus: přišroubováním
- > symetrický: ano
- > výška korpusu/hmotnost čela: od 526 mm (3 – 6.75 kg) do 675 mm (3 – 5.25 kg)



VLASTNOSTI

SPECIFIKACE

Hmotnost **1,8 kg**

Nábytkové kování

Produktová skupina **Výkyvné výklopy**

Povrch **Pozink**

Montáž **K přišroubování**

Číslo výrobce **20S2D00.05**

Symetrický **Ano**

Hmotnost **3 - 6.75 kg**

Výška korpusu **526 - 675 mm**

Provedení **Symetrické**

Výklopné kování

Systém výklopu **AVENTOS HS**

Více informací <https://cz.jaf-development.com/shop/kovani-vyklopne-a-sklopne-kovani/blum-20s2d0005--aventos-hs-vykyvny-vyklop--zdvihaci-mechanismus--pro-servo-drive--typ-d--pozink--sada-2-ks--p1017843>

Naskenujte QR kód a přejděte přímo na stránku produktu v našem Online-Shopu.



PŘÍSLUŠENSTVÍ

Výklopné a sklopné kování

Blum 20S4200 / Systémy výklopů AVENTOS HS/HL/HK a HK top, Čelní kování pro dřevěná čílka (sada), k našroubování, poniklované

Artiklové číslo

78831/0202

Blum 20S4200A / Systémy výklopů AVENTOS HS/HL/HK a HK top, Čelní kování pro úzké alurámečky, K našroubování, poniklované

Artiklové číslo

78831/0455

Blum 20S42T1 / Systémy výklopů AVENTOS HS/HL/HK, čelní kování pro tenká čílka, EXPANDO T, poniklované

Artiklové číslo

78831/1165

Blum 20S42E1 / Systémy výklopů pro AVENTOS HS/HL/HK, Expando, poniklovaný

Artiklové číslo

78831/1336

Blum 20S8020 / Sada krytek pro AVENTOS HS, výkyvný výklop, tmavě šedá, pár L+P

Artiklové číslo

78831/1666

Blum 20S8020 / Sada krytek pro AVENTOS HS, výkyvný výklop, světle šedá, pár L+P

Artiklové číslo

78831/1667

Blum 20S8020 / Sada krytek pro AVENTOS HS, výkyvný výklop, hedvábně bílá, pár L+P

Artiklové číslo

78831/1668

Blum 21S8020 / AVENTOS HS sada krytek pro SERVO-DRIVE vč. vypínače, tmavě šedá, pár L+P

Artiklové číslo

78831/1657

Více informací <https://cz.jaf-development.com/shop/kovani-vyklopne-a-sklopne-kovani/blum-20s2d0005--aventos-hs-vykyvny-vyklop--zdvihaci-mechanismus--pro-servo-drive--typ-d--pozink--sada-2-ks~p1017843>

Naskenujte QR kód a přejděte přímo na stránku produktu v našem Online-Shopu.



Blum 21S8020 / AVENTOS HS sada krytek pro SERVO-DRIVE vč. vypínače, světle šedá, pár L+P

Artiklové číslo

78831/1658

Blum 21S8020 / AVENTOS HS sada krytek pro SERVO-DRIVE vč. vypínače, hedvábně bílá, pár L+P

Artiklové číslo

78831/1659

Blum 20S3500.06 / AVENTOS HS, výkyvný výklop, soustava ramen (sada), výška korpusu 350 - 800 mm, nikl, pár L+P

Artiklové číslo

78831/0529

Blum 21S3500.01 / AVENTOS HS soustava ramen (sada) pro SERVO-DRIVE, výška korpusu 350 - 800 mm, nikl, pár L+P

Artiklové číslo

78831/0960

Blum 20Q1061UN / AVENTOS HS, výkyvný výklop, Příčná stabilizace, kulatá, délka: 1061 mm, E6/EV1 hliník

Artiklové číslo

78831/0521

Délka

1061 mm

Blum 21FA000 / Pohonná jednotka SERVO-DRIVO pro AVENTOS HF/HS/HL, RAL 7037 prachově šedá

Artiklové číslo

78831/0959

Nářadí a příslušenství

Blum 65.5810.01 / Korpusová úhlová šablona, bílá

Artiklové číslo

78831/0807

Více informací <https://cz.jaf-development.com/shop/kovani-vyklopne-a-sklopne-kovani/blum-20s2d0005--aventos-hs-vykyvny-vyklop--zdvihaci-mechanismus--pro-servo-drive--typ-d--pozink--sada-2-ks--p1017843>

Naskenujte QR kód a přejděte přímo na stránku produktu v našem Online-Shopu.

