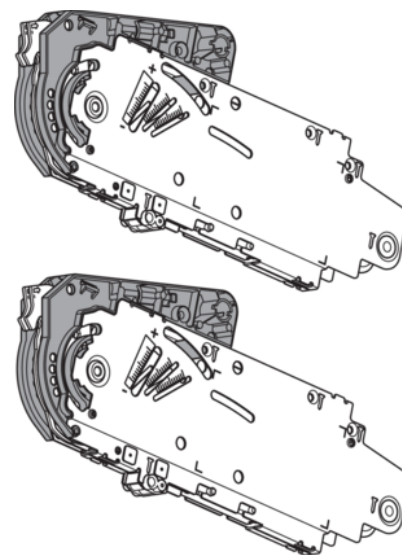


## Blum 20S2A00.05 / AVENTOS HS výkyvný výklop, Zdvihací mechanismus, pro SERVO-DRIVE, typ A, pozink, sada 2 ks

Artiklové číslo <b>78831/0232</b>	Tloušťka <b>0 mm</b>	Délka <b>0 mm</b>	Šířka <b>0 mm</b>
--------------------------------------	-------------------------	----------------------	----------------------

- > AVENTOS HS, výkyvný výklop, zdvihací mechanismus
- > typ A
- > min. světlá hloubka korpusu: 276 mm
- > připevnění na korpus: přišroubováním
- > symetrický: ano
- > výška korpusu/hmotnost čela: od 350 mm (2 – 5 kg) do 525 mm (2.5 – 4 kg)



### VLASTNOSTI

### SPECIFIKACE

Hmotnost **1,8 kg**

#### Nábytkové kování

Produktová skupina **Výkyvné výklopy**

Povrch **Pozink**

Montáž **K přišroubování**

Číslo výrobce **20S2A00.05**

Symetrický **Ano**

Hmotnost **2 - 5 kg**

Výška korpusu **350 - 525 mm**

Provedení **Symetrické**

#### Výklopné kování

Systém výklopu **AVENTOS HS**

Více informací <https://cz.jaf-development.com/shop/kovani-vyklopne-a-sklopne-kovani/blum-20s2a0005--aventos-hs-vykyvny-vyklop--zdvihaci-mechanismus--pro-servo-drive--typ-a--pozink--sada-2-ks--p1017806>

Naskenujte QR kód a přejděte přímo na stránku produktu v našem Online-Shopu.



## PŘÍSLUŠENSTVÍ

### Výklopné a sklopné kování

**Blum 20S4200 / Systémy výklopů AVENTOS HS/HL/HK a HK top, Čelní kování pro dřevěná čílka (sada), k našroubování, poniklované**

Artiklové číslo

**78831/0202**

**Blum 20S4200A / Systémy výklopů AVENTOS HS/HL/HK a HK top, Čelní kování pro úzké alurámečky, K našroubování, poniklované**

Artiklové číslo

**78831/0455**

**Blum 20S42T1 / Systémy výklopů AVENTOS HS/HL/HK, čelní kování pro tenká čílka, EXPANDO T, poniklované**

Artiklové číslo

**78831/1165**

**Blum 20S42E1 / Systémy výklopů pro AVENTOS HS/HL/HK, Expando, poniklovaný**

Artiklové číslo

**78831/1336**

**Blum 20S8020 / Sada krytek pro AVENTOS HS, výkyvný výklop, tmavě šedá, pár L+P**

Artiklové číslo

**78831/1666**

**Blum 20S8020 / Sada krytek pro AVENTOS HS, výkyvný výklop, světle šedá, pár L+P**

Artiklové číslo

**78831/1667**

**Blum 20S8020 / Sada krytek pro AVENTOS HS, výkyvný výklop, hedvábně bílá, pár L+P**

Artiklové číslo

**78831/1668**

**Blum 21S8020 / AVENTOS HS sada krytek pro SERVO-DRIVE vč. vypínače, tmavě šedá, pár L+P**

Artiklové číslo

**78831/1657**

Více informací <https://cz.jaf-development.com/shop/kovani-vyklopne-a-sklopné-kovani/blum-20s2a0005--aventos-hs-vykyvny-vyklop--zdvihaci-mechanismus--pro-servo-drive--typ-a--pozink--sada-2-ks~p1017806>

Naskenujte QR kód a přejděte přímo na stránku produktu v našem Online-Shopu.



**Blum 21S8020 / AVENTOS HS sada krytek pro SERVO-DRIVE vč. vypínače, světle šedá, pár L+P**

Artiklové číslo

**78831/1658**

**Blum 21S8020 / AVENTOS HS sada krytek pro SERVO-DRIVE vč. vypínače, hedvábně bílá, pár L+P**

Artiklové číslo

**78831/1659**

**Blum 20S3500.06 / AVENTOS HS, výkyvný výklop, soustava ramen (sada), výška korpusu 350 - 800 mm, nikl, pár L+P**

Artiklové číslo

**78831/0529**

**Blum 21S3500.01 / AVENTOS HS soustava ramen (sada) pro SERVO-DRIVE, výška korpusu 350 - 800 mm, nikl, pár L+P**

Artiklové číslo

**78831/0960**

**Blum 20Q1061UN / AVENTOS HS, výkyvný výklop, Příčná stabilizace, kulatá, délka: 1061 mm, E6/EV1 hliník**

Artiklové číslo

**78831/0521**

Délka

**1061 mm**

**Blum 21FA000 / Pohonná jednotka SERVO-DRIVO pro AVENTOS HF/HS/HL, RAL 7037 prachově šedá**

Artiklové číslo

**78831/0959**

## Nářadí a příslušenství

**Blum 65.5810.01 / Korpusová úhlová šablona, bílá**

Artiklové číslo

**78831/0807**

Více informací <https://cz.jaf-development.com/shop/kovani-vyklopne-a-sklopne-kovani/blum-20s2a0005--aventos-hs-vykyvny-vyklop--zdvihaci-mechanismus--pro-servo-drive--typ-a--pozink--sada-2-ks-p1017806>

Naskenujte QR kód a přejděte přímo na stránku produktu v našem Online-Shopu.

